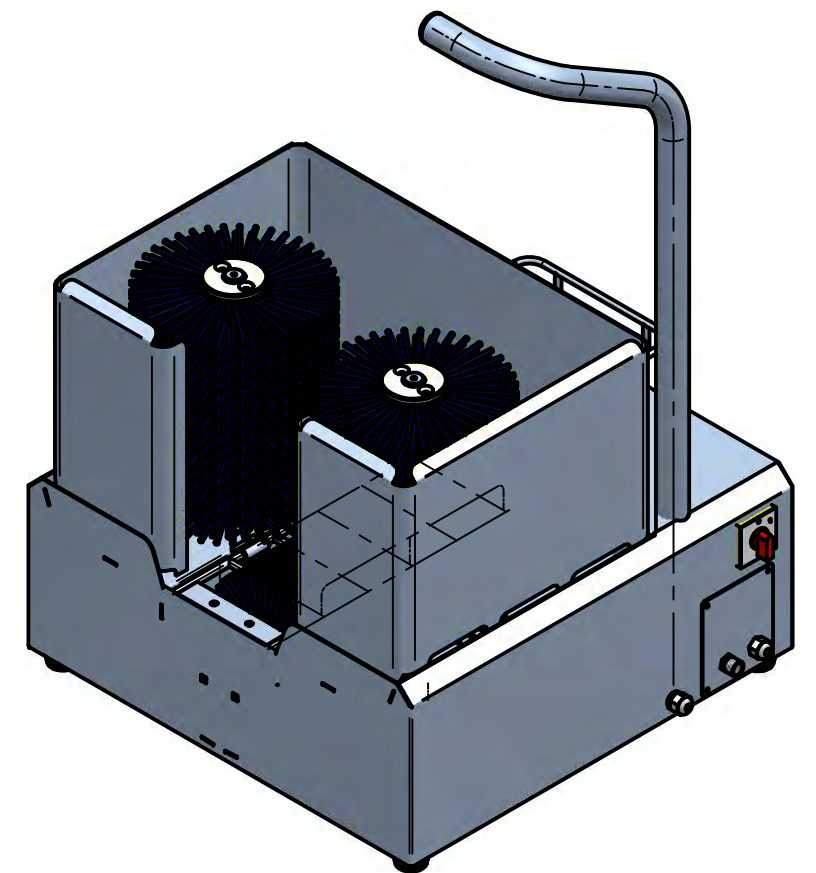
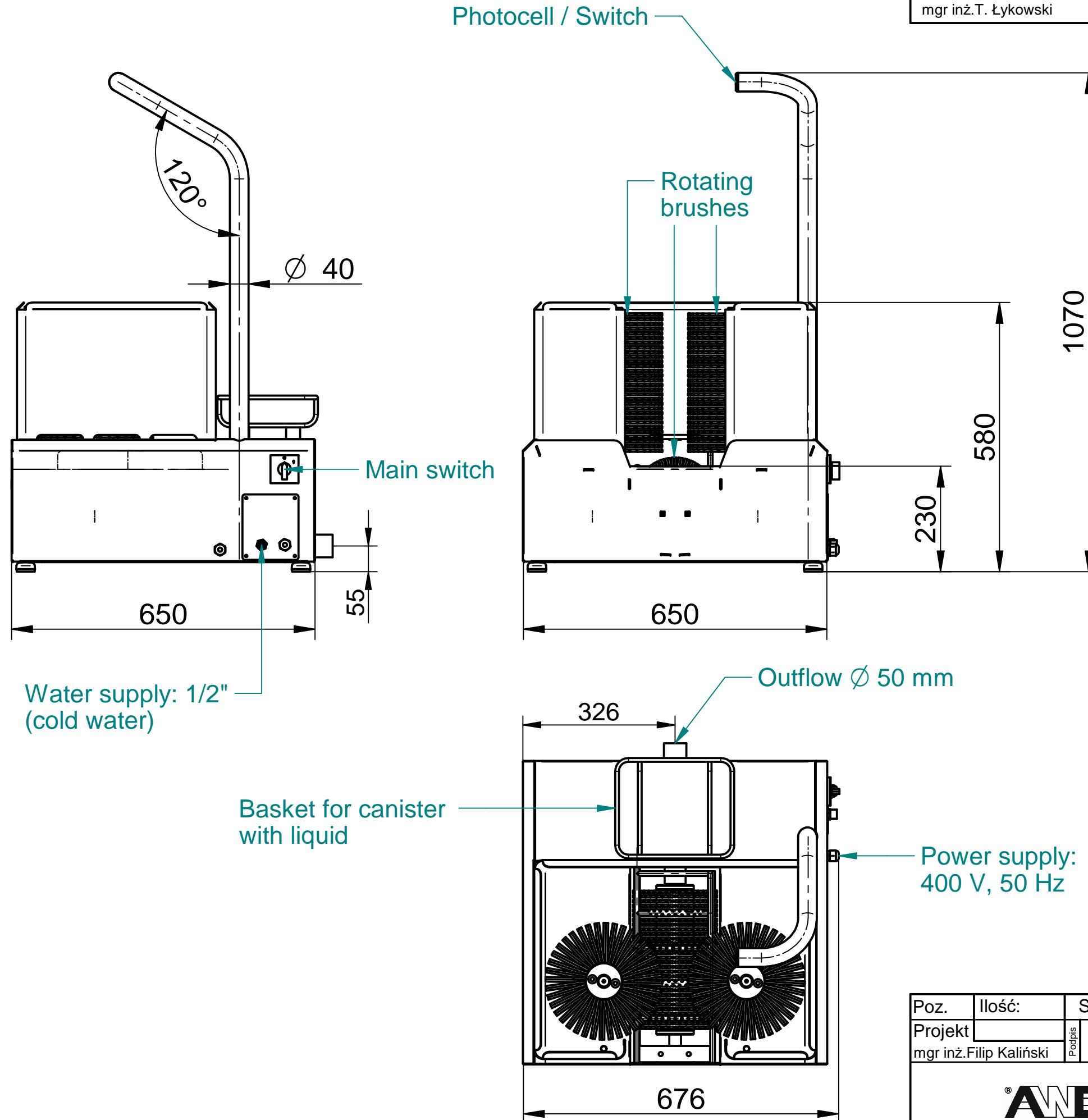


Sprawdzający/Zatwierdzający	Podpis	Data	Uwagi
mgr inż.T. Łykowski		2018-01-09	



FMCG Industry Solutions Pty Ltd
 ABN 22 135 446 007
 Factory 11A, 1 - 3 Endeavour Rd, Caringbah NSW 2229
 www.fmcgis.com.au
 sales@fmcgis.com.au
 1300 628 104 or 02 9540 2288



Poz.	Ilość:	Stal nierdzewna, 304	Masa: 148,423 kg	Numer:550402.00.00.01	
Projekt		Podpis	Widok	Plik	Data
mgr inż.Filip Kaliński				550401v6.asm	2018-01-09
			Skala		
			MYJKA PODESZEW I CHOLEWEK BUTÓW / SOLE AND TOP WASHER		
			550402.00.00.01		Arkusz 2 z 2

